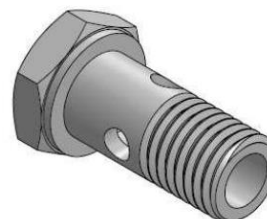
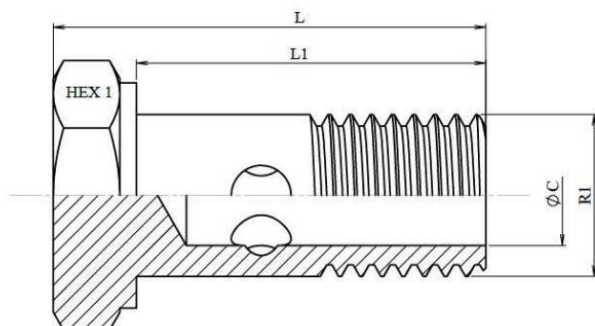


## DATA SHEET - TEHNIČNI LIST



	R1	HEX 1	ØC	L	L1	⚖️ (Kg)
82708	1/8" BSP	14	6	26	21	0,013
80265	1/4" BSP	19	6	34	27,6	0,033
80266	3/8" BSP	22	9	39,0	32	0,056
80267	1/2" BSP	27	13	47,5	38,5	0,095
82709	5/8" BSP	30		52	43	0,12
80268	3/4" BSP	32	16	59	49	0,179
80269	1" BSP	27	22	69	58	0,343
	1"1/4 BSP	50	20	84	72	0,577

Izdelano iz Ogljikovega Jekla

Made of Carbon Steel